

Ремонт холодильников

<http://rembitteh.ru/>

+7 (495) 215-14-41

+7 (903) 722-17-03

RU

Руководство пользователя

# USER MANUAL

Морозильник

ZFP18400WA

**ZANUSSI**

<http://rembitteh.ru/>

Сведения по технике безопасности	2	Уход и очистка	6
Первое использование	4	Что делать, если...	7
Панель управления	4	Технические данные	8
Ежедневное использование	5	Установка	9
Полезные советы и рекомендации	5	Охрана окружающей среды	10

Право на изменения сохраняется

## Сведения по технике безопасности

Для обеспечения безопасности людей, а также для правильной эксплуатации прибора перед его установкой и первым использованием внимательно прочитайте данное руководство, не пропуская рекомендации и предупреждения. Во избежание нежелательных ошибок и несчастных случаев важно, чтобы все, кто пользуется данным прибором, подробно ознакомились с его работой и правилами техники безопасности. Сохраните настоящее руководство и передайте его вместе с прибором в случае продажи или передачи прибора другому лицу, чтобы новый пользователь получил соответствующую информацию о правильной эксплуатации прибора и правилах техники безопасности.


В интересах безопасности людей и имущества соблюдайте меры предосторожности, указанные в настоящем руководстве пользователя, так как производитель не несет ответственность за ущерб, вызванный несоблюдением указанных мер.

### Безопасность детей и лиц с ограниченными возможностями

- Данный прибор не предназначен для эксплуатации лицами (включая детей) с ограниченными физическими или сенсорными способностями, с недостаточным опытом или знаниями, без присмотра лица, отвечающего за их безопасность, или получения от него соответствующих инструкций. Необходимо присматривать за детьми и не разрешать им играть с прибором.
- Держите все упаковочные материалы вне досягаемости детей. Существует опасность смерти от удушья.
- При утилизации прибора извлеките вилку из розетки, обрежьте шнур питания (как можно ближе к прибору) и снимите дверцу, чтобы дети, играя, не получили удар током или не заперлись внутри прибора.

- Если данный прибор, имеющий магнитное уплотнение дверцы, предназначен для замены старого прибора с пружинным замком (защелкой) на дверце или крышке, то перед утилизацией старого прибора обязательно выведите замок из строя. Это позволит исключить превращение его в смертельную ловушку для детей.

### Общие правила техники безопасности

-  **Осторожно!** Не допускайте перекрытия вентиляционных отверстий.
- Данный прибор предназначен для хранения продуктов питания и напитков в обычном домашнем хозяйстве, как описано в настоящем руководстве.
- Не используйте механические приспособления или любые другие средства для ускорения процесса размораживания.
- Не используйте другие электроприборы (например, морозеницы) внутри холодильных приборов, если производителем не допускается возможность такого использования.
- Не допускайте повреждения контура холодильника.
- Холодильный контур прибора содержит хладагент изобутан (R600a) – безвредный для окружающей среды, но, тем не менее, огнеопасный природный газ. При транспортировке и установке прибора следите за тем, чтобы не допустить повреждения компонентов контура холодильника.
- не допускайте использования открытого пламени и источников воспламенения;
- тщательно проветрите помещение, в котором установлен прибор.
- Изменение характеристик прибора и внесение изменений в его конструкцию сопряжено с опасностью. Поврежденный сетевой шнур может явиться причиной короткого замыкания, пожара и (или) поражения электрическим током.

**Внимание!** Замена электрических частей изделия

(шнура питания, вилки, компрессора) должен производить сертифицированный представитель сервисного центра или квалифицированный обслуживающий персонал.

1. Запрещается удлинять сетевой шнур.
2. Убедитесь, что вилка сетевого шнура не раздавлена и не повреждена задней частью прибора.  
Зажатая или поврежденная вилка может перегреться и стать причиной пожара.
3. Убедитесь, что сетевая вилка прибора легко доступна.
4. Не тяните сетевой шнур.
5. Если в розетке плохой контакт, не вставляйте в нее вилку сетевого шнура. Существует опасность поражения электрическим током или возникновения пожара.
6. Не используйте прибор, если плафон внутреннего освещения<sup>1)</sup> отсутствует.
  - Прибор имеет большой вес. Будьте осторожны при его перемещении.
  - Не вынимайте и не трогайте предметы из морозильного отделения мокрыми или влажными руками – это может привести к появлению на руках ссадин или холодовых травм.
  - Не подвергайте прибор длительному воздействию прямых солнечных лучей.

**Ежедневное использование**

- Не кладите горячие предметы на пластмассовые части прибора.
- Не храните внутри прибора горючие газы и жидкости, так как они могут взорваться.
- Не помещайте продукты, перекрывая вентиляционное отверстие у задней стенки.<sup>2)</sup>
- Замороженные продукты после их оттаивания нельзя замораживать повторно.
- Расфасованные замороженные продукты храните в соответствии с указаниями изготовителя.
- Строго соблюдайте рекомендации изготовителя прибора по хранению продуктов. См. соответствующие инструкции.
- Не помещайте газированные или игристые напитки в морозильное отделение, так как в этом случае возникает давление на емкость и может произойти

взрыв. В результате возможно повреждение прибора.

- Употребление фруктового мороженого на палочке непосредственно из прибора может привести к холодовым травмам.

**Уход и очистка**

- Перед выполнением операций по очистке и уходу выключите прибор и извлеките вилку сетевого шнура из розетки.
- Запрещается чистить прибор металлическими предметами.
- Не пользуйтесь острыми предметами для удаления льда из прибора. Используйте пластиковый скребок.

**Установка**

**Внимание!** Для подключения к электросети тщательно следуйте инструкциям, приведенным в соответствующих параграфах.

- Распакуйте прибор и убедитесь в отсутствии повреждений. Не подключайте к электросети поврежденный прибор. Немедленно сообщите о повреждениях в магазин, где был приобретен прибор. В таком случае сохраняйте упаковку.
- Перед включением прибора в сеть рекомендуется подождать не менее четырех часов, чтобы масло вернулось в компрессор.
- Обеспечьте достаточную циркуляцию воздуха вокруг прибора, в противном случае он может перегреться. Чтобы обеспечить достаточную вентиляцию, следуйте инструкциям по установке.
- По возможности прибор следует устанавливать задней стенкой к стене комнаты таким образом, чтобы избежать возможного ожога и не коснуться горячих частей (компрессор, испаритель).
- Запрещается устанавливать данный прибор вблизи радиаторов отопления или кухонных плит.
- Убедитесь в наличии свободного доступа к розетке после установки прибора.
- Подсоединяйте только к источнику питьевой воды.<sup>3)</sup>

**Сервисное обслуживание**

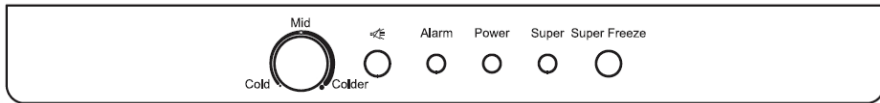
- Любые работы по техническому обслуживанию прибора должны выполняться квалифицированным электриком или уполномоченным специалистом.
- Техобслуживание данного прибора должно выполняться только специалистами авторизованного сервисного центра с использованием только оригинальных запчастей.

**Рекомендации по охране окружающей среды**

Ни холодильный контур, ни изоляционные материалы настоящего прибора не содержат газов, которые могли бы повредить

**Первое использование****Очистка внутренних поверхностей**

Перед первым включением прибора вымойте его внутренние поверхности и все внутренние принадлежности теплой водой с нейтральным мылом, чтобы удалить запах, характерный для недавно изготовленного изделия, затем тщательно протрите их.

**Панель управления**

Панель управления, регулирующая температуру внутри морозильной камеры, находится внутри морозильника.

- Отключить кнопку звукового сигнала. Сигнал: индикатор повышения температуры
- Сеть: индикатор электросети.
- Сверхбыстрое замораживание: индикатор сверхбыстрого замораживания
- Сверхбыстрое замораживание: кнопка сверхбыстрого замораживания

**СВЕРХБЫСТРОЕ ЗАМОРАЖИВАНИЕ (Кнопка)**

Если вы хотите включить режим сверхбыстрого замораживания, нажмите кнопку, и индикатор включится. Прибор работает в режиме **Сверхбыстрого замораживания**

Если вы хотите выключить режим сверхбыстрого замораживания, нажмите кнопку повторно, и индикатор выключится.

<http://rembitteh.ru> основной слой. Данный прибор нельзя утили-

зировать вместе с бытовыми отходами и мусором. Изоляционный материал содержит горючие газы: прибор подлежит утилизации в соответствии с действующими нормативными положениями, с которыми следует ознакомиться в местных органах власти. Не допускайте повреждения холодильного контура, особенно с его задней стороны вблизи теплообменника. Материалы, использованные для изготовления данного прибора и помеченные символом ♻️ пригодны для вторичной переработки.

- При наличии плафона
- Если прибор относится к виду приборов «Без образования инея».
- Если предусмотрено подключение к водопроводу

**Внимание!** Не используйте моющие или абразивные средства, т.к. они могут повредить покрытие поверхностей прибора

**Внимание!**

При работе в режиме сверхбыстрого замораживания морозильник автоматически выходит из режима сверхбыстрого замораживания через 48 часов. При этом гаснет индикатор сверхбыстрого замораживания.

**СИГНАЛ МОРОЗИЛЬНИКА**

При включении в случае, если температура внутри морозильника повысится (до  $\geq -10^{\circ}\text{C}$ ), индикатор включится. Когда температура достигнет  $\geq -10^{\circ}\text{C}$ , сигнал индикатора начнет мигать, в то же время раздастся звуковой сигнал, 3 раза в 10 секунд. Спустя 2 минуты звуковой сигнал прекратится, индикатор повышения температуры перестанет мигать, но останется включенным. Когда температура понизится до  $< -10^{\circ}\text{C}$ , индикатор повышения температуры выключится. (кнопка) Если сработал сигнал, нажмите : звуковой сигнал выключится, индикатор повышения температуры будет по-прежнему включен, но перестанет мигать.

<http://rembitteh.ru/>

**Важно!** Обычно рекомендуется установить температуру на среднее значение, если вам необходима более высокая или низкая температура, пожалуйста, установите регулятор на соответствующее значение. Перевод регулятора на более низкое значение может помочь сохранить электроэнергию. Более высокое значение может привести к повышенному потреблению электроэнергии.

**Важно!** Высокая окружающая температура (например, жаркий летний день) и установка регулятор температуры на более низкое значение могут привести к продолжительной или даже непрерывной работе компрессора!  
**Причина:** если окружающая температура высокая, компрессор для поддержания низкой температуры в приборе должен работать дольше.

## Ежедневное использование

### Замораживание свежих продуктов

- Морозильное отделение предназначено для замораживания свежих продуктов и для продолжительного хранения замороженных продуктов, а также продуктов глубокой заморозки.
- Уложите подлежащие замораживанию свежие продукты в верхнее отделение.
- Максимальное количество продуктов, которое может быть заморожено за 24 часа, указано на табличке с паспортными данными, расположенной внутри холодильника.
- Процесс заморозки занимает 24 часа: в течение этого времени не добавляйте другие продукты для заморозки.

### Хранение замороженных продуктов

Первое включение или включение после длительного неиспользования. Прежде чем загружать продукты, дайте прибору поработать минимум 2 часа на максимальных установках.

**Внимание!** При случайном размораживании продуктов, например, при сбое электропитания, если напряжение в сети отсутствовало в течение времени, превышающего указанное в таблице технических данных «время повышения температуры», замороженные продукты следует быстро употребить в пищу или немедленно подвергнуть тепловой обработке, а затем повторно заморозить.

### Оттаивание

Замороженные продукты, включая продукты глубокой заморозки, перед использованием можно размораживать в холодильном отделении или при комнатной температуре, в зависимости от времени, которое имеется на выполнение этой операции.

Маленькие куски можно готовить, даже не размораживая, в том виде, в каком они взяты из морозильного отделения: в этом случае процесс приготовления пищи займет больше времени.

### Изготовление кубиков льда

В этом приборе есть один или несколько лотков для изготовления кубиков льда.

## Полезные советы и рекомендации

### Рекомендации по замораживанию

Ниже приведен ряд рекомендаций, направленных на то, чтобы помочь сделать процесс замораживания максимально эффективным:

- максимальное количество продуктов, которое может быть заморожено в течение 24 часов, указано на табличке с техническими данными;
- Процесс замораживания длится 24 часа. В это время не следует класть в морозильное отделение новые продукты, подлежащие замораживанию;
- замораживайте только высококачественные, свежие и тщательно вымытые продукты;
- перед замораживанием разделите продукты на маленькие порции для того, чтобы быстро и полностью их заморозить, а также, чтобы иметь возможность размораживать только нужное количество продуктов;
- заверните продукты в алюминиевую фольгу или в полиэтиленовую пленку и убедитесь, чтоб к ним нет доступа воздуха;

<http://rembitteh.ru/>



- Не допускайте, чтобы свежие не замороженные продукты касались замороженных (во избежание повышения температуры последних);
  - постные продукты сохраняются лучше и дольше, чем жирные; соль сокращает срок хранения продуктов;
  - пищевой лед может вызвать обморожение кожи, если брать его в рот прямо из морозильного отделения;
  - чтобы контролировать срок хранения, рекомендуется указывать дату замораживания на каждой упаковке.
- Рекомендации по хранению замороженных продуктов**
- убедитесь, что продукты промышленной заморозки хранились у продавца в должных условиях;
  - обеспечьте максимально короткий интервал времени между покупкой замороженных продуктов в магазине и их помещением в морозильник;
  - не открывайте дверцу слишком часто и не держите ее открытой дольше, чем необходимо;
  - после размораживания продукты быстро портятся и не подлежат повторному замораживанию;
  - Не превышайте время хранения, указанное изготовителем продуктов.

Для получения оптимальных результатов позаботьтесь о следующем:

## Уход и очистка

### Уборка

По гигиеническим соображениям необходимо регулярно мыть изнутри холодильник, в том числе, его внутренние принадлежности

**⚠ Осторожно!** Во время мытья прибор должен быть отключен от сети электропитания. Существует опасность поражения электрическим током. Перед тем, как приступить к мытью холодильника, выключите его и выньте вилку сетевого шнура из розетки или выньте предохранители/отключите рубильник на распределительном щите Вашей квартиры. Ни в коем случае не используйте для чистки холодильника паровые чистящее устройства. Влага может скапливаться на электрических компонентах, создавая опасность поражения электрическим током. Горячий пар может повредить пластиковые детали. К моменту нового включения холодильника он должен высохнуть.

**Внимание!** Эфирные масла и органические растворители могут повредить пластиковые детали, например, лимонный сок или сок из апельсиновой корки, масляная кислота, очистители, содержащие уксусную кислоту.

- Не допускайте попадания таких веществ на детали холодильника
- Не применяйте абразивные чистящие средства

- Выньте продукты из морозильника Поместите их в прохладное место и хорошо накройте сверху
  - Выключите холодильник и выньте вилку сетевого шнура из розетки или выньте предохранители/отключите рубильник на распределительном щите Вашей квартиры
  - Мойте сам холодильник и его внутренние принадлежности тряпкой, смоченной в теплой воде После мытья протрите холодильник тряпкой, смоченной в чистой воде, и насухо вытрите
  - Скопление пыли на конденсаторе приводит к увеличению потребления электроэнергии. Поэтому раз в год чистите конденсатор, расположенный с задней стороны холодильника, мягкой щеткой или пылесосом
  - После того, как все насухо вытерто, включите прибор.
- Размораживание морозильника**
- Так или иначе, морозильное отделение будет постепенно покрываться наледью. Ее необходимо удалять.

Ни в коем случае не используйте острые металлические инструменты для удаления наледи с испарителя во избежание его повреждения. Однако, если толщина льда на внутреннем покрытии станет очень большой, то необходимо провести полное размораживание:

- Выньте вилку сетевого шнура из розетки;
- Извлеките из него все продукты, заверните их в несколько слоев газетной бумаги и поместите в прохладное место.

- поставьте дверцу открытой под углом 90° и поместите миску под прибор для сбора оттаявшей воды;
- по завершении размораживания тщательно вытрите камеру изнутри;
- включите вилку в розетку для включения прибора.

## Что делать, если...

**⚠ Осторожно!** Перед устранением неисправностей извлекайте вилку сетевого кабеля из розетки. Устранять неисправности, не описанные в данном руководстве, должен только квалифицированный электрик или уполномоченный специалист.

**Внимание!** При нормальных условиях эксплуатации слышны некоторые звуки (работы компрессора, циркуляции хладагента).

Неисправность	Возможная причина	Решение
Прибор не работает	Прибор не включен	Включите электроприбор.
	Вилка не вставлена в розетку или отошла	Вставьте вилку сетевого шнура в розетку
	Предохранитель перегорел или неисправен	Проверьте предохранитель и замените его в случае необходимости
Прибор слишком сильно морозит	Розетка неисправна	Неисправности сети электропитания должны быть устранены электриком
	Температура установлена на слишком низкое значение или прибор работает в режиме сверхбыстрого замораживания	Установите регулятор температуры на более теплый режим на время или нажмите кнопку сверхбыстрого замораживания, чтобы отключить режим сверхбыстрого замораживания.
Продукты плохо замораживаются	Неверно задана температура.	См. раздел "Панель управления"
	Дверца была открыта в течение продолжительного времени.	Открывайте дверцу только на необходимое время.
	В последние 24 часа в морозильник было помещено большое количество теплых продуктов.	Установите регулятор температуры на более низкое значение
	Прибор установлен вблизи источника тепла.	См. раздел "Место установки"

Неисправность	Возможная причина	Решение
Намерзание льда на уплотнителе дверцы	Уплотнение дверцы не герметично	Осторожно нагрейте прокладку дверцы в местах утечек феном для волос (при невысокой температуре). Одновременно с этим вручную придайте нагретой прокладке нужную форму для того, чтобы приняла нужную форму.
Необычный шум	Прибор не выровнен.	Отрегулируйте положение ножек.
	Прибор касается стены или других предметов.	Слегка сдвиньте прибор.
	Какой-то из компонентов, расположенных с задней стороны морозильника, например, какая-нибудь трубка, касается другой детали холодильника или стены	При необходимости осторожно изогните соответствующий компонент, устранив контакт.

Если неисправность появится снова, обратитесь в сервисный центр.

Эти данные необходимы для оказания Вам быстрой и необходимой помощи. Впишите необходимые данные здесь, сверившись с заводской табличкой

Название модели (MOD.) .....

Номер изделия (PNC) .....


Серийный номер (S.N.) .....

## Технические данные

Технические данные указаны на табличке с техническими данными на левой стенке внутри прибора и на табличке энергопотребления.

Габаритные размеры		
	высота	1440 мм
	ширина	554 мм
	глубина	570 мм
Время повышения температуры		11 часов

## Установка

 Чтобы обеспечить собственную безопасность и правильную эксплуатацию прибора, перед его установкой внимательно изучите раздел «Сведения по технике безопасности».

### Размещение

Устанавливайте прибор в таком месте, где температура окружающей среды соответствует климатическому классу, указанному на табличке с техническими данными:

Климатический класс	Температура окружающей среды
SN	от 10°C до 32°C
N	от 16°C до 32°C
ST	от 16°C до 38°C
T	от 16°C до 43°C



**Выбор места установки**

Прибор следует устанавливать вдали от источников тепла, таких, как радиаторы отопления, котлы, прямые солнечные лучи и т.д. Обеспечьте свободную циркуляцию воздуха вокруг задней части корпуса прибора. Для обеспечения наилучшей производительности при установке прибора под навесными полками минимальное расстояние между верхней поверхностью устройства и навесной полкой должно быть не менее 100 мм. Но лучше всего не устанавливать прибор под навесной мебелью. Точное выравнивание достигается с помощью регулировки одной или несколькими регулировочными ножками в основании корпуса.

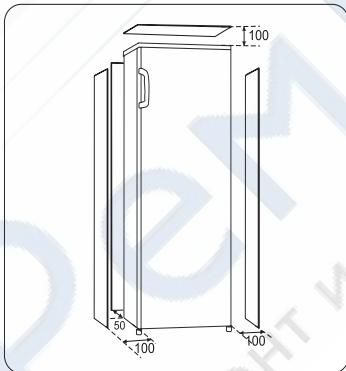
**⚠ Внимание!** Необходимо обеспечить возможность отключения прибора от сети электропитания; к вилке шнура питания прибора после его установки должен быть обеспечен легкий доступ.

**Подключение к электросети**


Перед включением прибора в сеть удостоверьтесь, что напряжение и частота, указанные в табличке с техническими данными, соответствуют параметрам вашей домашней электрической сети. Прибор необходимо заземлить. Для этого вилка сетевого кабеля имеет специальный контакт заземления. Если розетка электрической сети не заземлена, выполните отдельное заземление прибора в соответствии с действующими нормами, поручив эту операцию квалифицированному электрику. Изготовитель снимает с себя всякую ответственность в случае несоблюдения вышеуказанных правил техники безопасности. Данное изделие соответствует директивам ЕЭС.

**Установка****Важно**


Для сохранения надлежащего пространства вокруг прибора для его вентиляции следует обеспечить зазоры 100 мм сверху прибора и с обеих сторон. Между задней стенкой прибора и стеной следует обеспечить зазор 50 мм.

**Выравнивание**

Во избежание возникновения вибрации прибор должен быть выровнен на полу. Для выравнивания прибор должен быть приведен в вертикальное положение, а все его ножки должны прочно стоять на полу. Вы также можете выровнять прибор, подкрутив передние ножки вручную или используя подходящий гаечный ключ.

Символ  на приборе или его упаковке указывает, что данный прибор нельзя утилизировать, как обычные бытовые отходы. Его следует доставить в соответствующий пункт приемки для утилизации электрического и электронного оборудования. Соблюдение правил утилизации изделия поможет предотвратить причинение вреда окружающей среде и здоровью людей, который возможен при неправильном обращении с изделием. Более подробную информацию об утилизации данного изделия можно получить в местных органах власти, службе по вывозу и утилизации отходов или в магазине, где было приобретено изделие.

## Упаковочные материалы

Материалы, помеченные символом , пригодны для повторной переработки. Помещайте упаковку в специальные мусорные контейнеры для обеспечения ее вторичной переработки.

## Утилизация прибора

1. Извлеките вилку сетевого шнура из розетки.
2. Обрежьте кабель электроснабжения и выбросьте его в мусорный контейнер.



Ремонт холодильников

<http://rembitteh.ru/>

[www.zanussi.com/shop](http://www.zanussi.com/shop)

+7 (495) 215-14-41

+7 (903) 722-17-03



156957020-B-342011



РемБытТех  
Ремонт и установка бытовой техники

<http://rembitteh.ru/>